

## 一种储能式电源车多电平电源优化控制策略

曾杰, 王敏, 李伟泽, 呼贝贝

长治凌燕机械厂 山西长治

**【摘要】**绿色机场是一种同时注重经济效益、社会效益和生态效益的新式机场建设理念。而飞机作为机场的重要载体,对地面设备及地面周围设施环境有较高的要求,对于地面电源而言,更小体积、更大功率的电源是符合机场未来发展需求的一种方向。航空电源车是飞机地面电源保障必需装备,主要担负飞行训练、外场维护、修理时飞机通电、起动等任务,是飞机主要的地面电源保障装备,保障时采用固定站位方式,飞行日、机械日使用频率最高、工作时间最长。随着开关电源技术的日渐成熟,以其低噪音、低污染特点,研制一种多电平电源优化控制的储能式地面电源在未来的地面保障行业必有一席之地。

**【关键词】**储能式电源车; 逆变; 多电平电源优化控制

### An optimal control strategy of multi-level power supply for energy storage power supply vehicles

Jie Zeng, Min Wang, Weize Li, Beibei Hu

Changzhi Lingyan Machinery Factory Shanxi Changzhi

**【Abstract】**Green airport is a new airport construction concept that pays attention to economic, social and ecological benefits at the same time. As an important carrier of the airport, the aircraft has higher requirements on the ground equipment and the surrounding facilities on the ground. For the ground power supply, a smaller size and higher power power supply is a direction that meets the future development needs of the airport. The aviation power supply vehicle is the necessary equipment for the ground power supply of the aircraft. It is mainly responsible for the tasks of flight training, field maintenance, and aircraft power-on and starting during repair. It is the main ground power supply equipment for the aircraft. The frequency of use is the highest and the working time is the longest. With the maturity of switching power supply technology, with its low noise and low pollution characteristics, the development of an energy storage ground power supply with optimal control of multi-level power supply will surely have a place in the future ground support industry.

**【Keywords】**Energy-storage power supply vehicle; Inverter; Multi-level power supply optimization control

#### 1 研究背景

国家“双碳”目标的提出,彰显了我国应对气候变化、调整产业和能源结构的决心与担当。交通运输建设作为国家经济实力的象征性之一,航空业在其中占据着重要的角色,中国民航局 2020 年发布了《四型机场建设导则》,提出“四型机场是以平安、绿色、智慧、人文为核心,依靠科技进步、改革创新和协同共享,通过全过程、全要素、全方位优化,实现安全运行保障有力、生产管理精细智能、旅客出行便捷高效、环境生态绿色和谐,充分体现新时代高质量发展要求的机场”。以电源车、充氧

车为代表的航空四站装备贯彻绿色节能环保设计理念,产品信息化、智能化研发是其未来发展方向。随着开关电源技术的日渐成熟,以及其低噪音、低污染,储能式地面电源在未来的地面保障行业必然逐渐占领市场。

地面静变电源技术是基于开关电源技术的一种用于机场地面保障电源设备制造的技术,国内外采用的仍然是三电平形式的 AC-DC-AC 变换器,多数采用 12 脉冲整流技术和全桥逆变技术来实现功能,这种形式虽然易于实现,但其设计必然拥有体积庞大的变压器。采用多电平逆变技术极大的减小变压

器的体积已实现其小型化。

多电平逆变技术大多用在变频器上,且多为 7 电平逆变技术,本项目中为了尽可能减小逆变器体积,并保证其高功率的特性,采用了 96 电平逆变技术,首次将多电平逆变技术应用在地面电源设备上。多电平脉宽调制 PWM(pulse width modulation)控制方法是多电平变换器研究领域的核心问题之一。原则上讲,基于传统两电平逆变器的 PWM 控制方法,都可以推广到多电平逆变器中,目前多电平 PWM 方法主要包括载波 PWM 和空间矢量脉宽调制 SVPWM(space vector pulse width modulation)。由于 PWM 控制方法和拓扑是紧密联系的,而多电平变换器拓扑结构灵活多变,不同的拓扑有不同的特点和要求,因此不断优化现有 PWM 控制方法以满足不同拓扑的控制要求和性能指标,成为多电平功率变换器 PWM 控制策略中一个非常重要的研究内容。

多电平变换器具有广泛的应用前景,电平数不断增加,多电平变换器的拓扑结构也在不断地优化,多电平 PWM 算法的优化目标和计算量随之增加,而多电平 SVPWM 与 SPWM 统一理论的提出,可对算法进行一定的简化,后续可在该理论的基础上进一步研究 2 种 PWM 方法数字实现的统一,将 SPWM 实现简单和 SVPWM 易数字化的优点结合起来。

储能式电源车多电平电源系统采用开关电源技术,具有低噪音、低污染、体积功率密度高等优点,在轻量化平台上实现高功率输出,有效降低谐波含量,提高品质电源,可以近距离完成大功率机型的启动、维护等保障作业,缩短连接电缆,提高飞机

末端电压,具备同时输出 115V 和 28.5V 的多制式输出能力,适用于多型飞机的地面电源保障,其小型化、高功率的设计可以满足大功率直升机地面保障任务,也符合国家“碳中和、碳达峰”的战略。

## 2 某型储能式飞机起动电源车电源系统原理

储能式飞机起动电源车电源系统原理框图如图 1 所示,以 28.5V 蓄电池为能量源,一路采用正弦脉宽调制技术和多电平逆变技术,将蓄电池输出的直流 28.5V 电源逆变成中频 400Hz 三相 115/200V 交流电,一路将蓄电池的 28.5V 直流电经人机控制系统、直流控制电路输出至配电端,通过配套电缆直接输出蓄电池电能与用电设备进行连接。此外,逆变系统留有单相输出端口及交流 36V 输出端口,可根据用户需要增加相应的电缆输出线路。另外,为更好监测蓄电池电压、电流、电量、温度等指标,储能式飞机起动电源车配有电池管理系统(BMS)。

控制系统微控制单元(MCU)输出一系列周期性变化的等幅不等宽脉冲,控制功率开关管的导通和截止,使逆变器输出端获得一系列宽度不等的矩形脉冲波。输出的信号经低通滤波器滤波后,即可得到所需要的正弦波。改变调制脉冲的宽度可以控制输出电压的幅值,改变调制周期可以控制输出电压的频率,从而达到使逆变器的输出电压和幅值同时可调的目的。

电压型三相半桥式逆变电路原理如图 2 所示,逆变器由三个桥臂组成,每个桥臂由两只 MOSFET 管组成,同一时刻每个桥臂的两只 MOSFET 管不能同时导通。

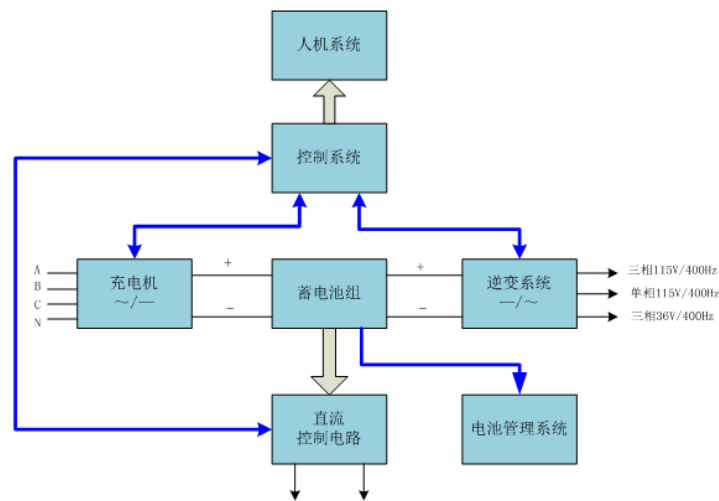


图 1 储能式飞机起动电源车电源系统原理框图

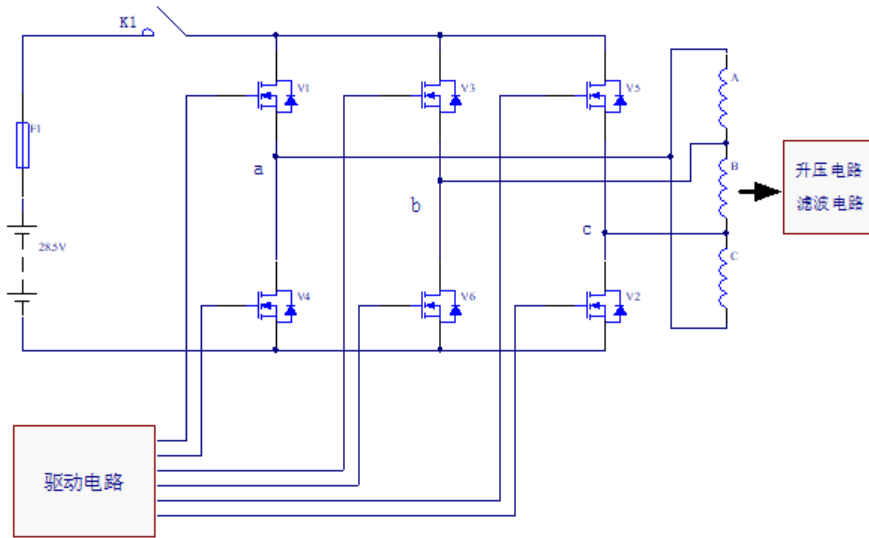


图2 电压型三相半桥式逆变电路原理图

三相逆变器各 MOSFET 管工作逻辑, 由于 a、b、c 三个相电压依次相差  $120^\circ$  的相位角, 所以整个周期根据桥臂的开关状态可划分为 6 个区间, 控制器以  $60^\circ$  电角为间隔, 依次驱动 MOSFET 管 V1、V2、V3、V4、V5、V6 以  $360^\circ$  电角的周期轮流导通。同时对于 3 对桥臂, 在  $0\sim 60^\circ$  区间, MOSFET 管 V1、V6、V5 导通, 对应的 V4、V3、V2 截止。这样就将直流电转换成三相波形近似为正弦波的波形, 经过变压器升压, LC 电路滤波后可输出三相 115V 交流电。

三相半桥式 SPWM 逆变器的串联多重叠加电路, 将 8 台三相半桥式 SPWM 逆变器通过三相  $\Delta/Y$  变压器在次级进行串联叠加。由于变压器的初级是三角形连接, 所以输入是逆变器的线电压。为满足输出接线方式为三相四线制, 所以通过  $\Delta/Y$  变压器在次级进行变换。

控制电路采用 ARM 芯片 STM32F40Z。利用 STM32 芯片自带的 PWM 波端口及其内部的事件管理器模块的 3 个全比较单元、通用定时器 1、死区发生单元及输出逻辑生成三相六路 SPWM 波。对于每个单元的逆变器, 使其输出的三相半桥式 SPWM 逆变器的载波三角波, 依次超前  $2\pi/N$  相位角, 逆变器 1 的三角波初相角假定为  $\alpha=0^\circ$ , 则逆变器 2 至逆变器 N 的三角波初相脚依次为  $2\pi/N, 2\pi/N \cdot 2, 2\pi/N \cdot 3, \dots, 2\pi/N \cdot (N-1)$ 。

N 台逆变器用相同的三相正弦波进行调制, 以保证它们的相电压基波完全相同, 则可达到多组逆

变器同步输出。

采用一种双通道栅极驱动、高压高速、单片式集成功率开关器件构成驱动电路, 其中 C1 为自举电容, VCC 经 D1、C1、负载、V2 给 C1 充电, 以确保 V2 关闭、V1 导通时, V1 管的栅极靠 C1 上足够的储能来驱动, 并联高频小电容用来吸收高频毛刺干扰电压。为了避免 VB 过电压损坏驱动芯片, 电路中增加了稳压二极管 D6。电路中 D1 的功能是防止 V1 导通时高电压串入 VCC 端损坏该芯片。

### 3 技术特点及优势

#### 3.1 体积功率密度高

飞机对地面设备及地面周围设施环境有较高的要求, 对于地面电源而言, 更小体积、更大功率的电源是符合机场未来发展需求的一种方向。本文中储能式电源车级联型逆变器在相同电平数量下, 对功率开关的需求量较小, 并且控制过程比较简单, 能够实现模块化拓展。通过独立控制各个单元模块的功率输出, 实现单元模块对的独立控制, 有利于解决功率不匹配的问题, 提高了电池的能源利用率。此外, 在开关频率比较低的情况下得到满意的输出结果, 有效的降低了开关损耗; 省去升压变压器和复杂的滤波电路, 减少了滤波器的体积; 同时提高了功率变换系统的效率。

#### 3.2 低谐波含量、高电源品质

级联型逆变器在中/高功率等级的系统的中有广泛的应用。根据开关频率, 可以将级联型逆变器的调制分为高频调制和低频调制。常见的高频调制

策略有正弦载波调制 (SPWM)、特定谐波消除脉宽调制 (SHEPWM) 空间电压矢量调制 (SVPWM)。相对于高频调制策略而言, 本文中储能式电源车采用的低频阶梯调制能减小开关损耗和器件的开关应力, 延长其使用寿命, 提高系统效率。

### 3.3 功率均衡, 高可靠性

储能式电源车逆变系统采用的多电平逆变器设计中, 针对各单元模块间存在电压不同的特点, 采用阶梯波调制与载波移幅调制共同协作的混合调制方法, 避免了不同等级级联单元间出现电流倒灌的问题。对低压单元的调制波进行优化, 减少了低压单元调制所需三角载波的数量, 简化了数字控制的实现难度。同时针对低压单元间功率差异较大的问题还给出了一种载波重构的方法实现了低压单元间的功率均衡。

### 3.4 环境适应性高

本文中储能式电源车选用镍锌蓄电池组作为电源车的供电电源, 与传统蓄电池选用铅酸蓄电池相比, 镍锌电池的容量和能量比相对较高, 且无记忆效应, 能够满足大部分飞机用电源的大电流功率的需求, 充电、放电较快, 环保性能更好。因此, 镍锌蓄电池组在储能系统领域中具有良好的应用前景, 能够逐步替代铅酸电池, 并能够适用于各种场所。镍锌电池工作温度范围为 $-40^{\circ}\text{C} \sim 65^{\circ}\text{C}$ , 储能式电源车可以实现多温度环境条件下稳定可靠运行。

### 结束语

储能式电源车电源设备完成之后将实现 DC28.5V 和中频 400Hz 三相 115/500V 交流电源的单独供电或者同步输出。本项目的实施, 可提高我部航空

地面保障装备的新能力, 为我国绿色机场的建设提供一份重要力量。

### 参考文献

- [1] Chen Weiming(陈伟明), Xu Yunde(徐云德), Zhuang Yan ping(庄衍平). The development and application of low noise emergenoy power vehicular[J]Supply Power, 2008, 25(1):32-34.
- [2] 汪德斌.航空地面电源[M].北京:兵器工业出版社,1998.
- [3] 电动汽车重大专项总体组. “十五”国家高科技研究发展计划(863 计划)电动汽车大专项进展.汽车工程, 2003 年, (6),
- [4] 刘发文.HEV 多能源动力总成控制系统的研究与实现.华中科技大学硕士学位论文, 2004 年(6)
- [5] 杨宏亮, 陈全世.混联式混合动力汽车控制策略研究综述.公路交通科技 2002(2): 103107.

收稿日期: 2022 年 9 月 10 日

出刊日期: 2022 年 10 月 25 日

引用本文: 曾杰, 王敏, 李伟泽, 呼贝贝, 一种储能式电源车多电平电源优化控制策略[J]. 工程学研究, 2022, 1(4): 112-115  
DOI: 10.12208/j.jer.20220129

检索信息: RCCSE 权威核心学术期刊数据库、中国知网 (CNKI Scholar)、万方数据 (WANFANG DATA)、Google Scholar 等数据库收录期刊

版权声明: ©2022 作者与开放获取期刊研究中心 (OAJRC) 所有。本文章按照知识共享署名许可条款发表。<https://creativecommons.org/licenses/by/4.0/>



OPEN ACCESS