

全自动包膜设备的贴膜成型装置

刘水娟, 李奇, 阮伟, 徐淼华, 张保清

深圳市迪尔泰设备有限公司 广东深圳

【摘要】该机器是一种属于机械行业的全自动贴膜装置。包括垂直分布的手机定位夹持机构、位于下侧的手机薄膜定位夹紧装置、位于中间的手机膜定位夹紧装置、位于手机膜定位夹持装置下侧的膜底板卸下装置、位于上侧的手机膜贴合装置;手机定位夹紧装置、手机膜定位夹紧装置、膜底板拆除装置、手机膜贴合机构分别由螺钉、角件与手机膜粘合机构相结合。其优势是设计新颖、结构简单、操作简便。由于手机的钢化膜可以在手机上完成自动贴膜的功能,以及各种型号的手机都可以使用,大大提升了生产的效率。实用性强。

【关键词】全自动包膜设备;贴膜成型装置;设备优点

The film forming device of fully automatic coating equipment

Shuijuan Liu, Qi Li, Wei Ruan, Miaohua Xu, Baoqing Zhang

Shenzhen Diltai Equipment Co., LTD., Shenzhen, Guangdong

【Abstract】 The machine is a kind of automatic film film device belonging to the machinery industry. It includes the vertically distributed mobile phone positioning clamp mechanism, the mobile phone film positioning clamp device at the bottom, the film positioning clamp device in the middle, the film plate unloading device at the bottom, the film fitting device on the upper side, the film positioning clamp device, the film plate removal device, and the film fitting mechanism are respectively combined by screws and corners and the mobile phone film bonding mechanism. Its advantages are the novel design, simple structure and simple operation. Because the toughened film of the mobile phone can be completed on the automatic film function on the mobile phone, and various models of mobile phones can be used, greatly improving the efficiency of production. Strong practicality.

【Keywords】 automatic coating equipment; film molding device; equipment advantages

1 背景技术

在科学技术与社会发展的今天,手机已逐渐成为我们的生活必需品。人们对手机的依赖性也随之增加。随着人们对手机的重视程度越来越高,在手机表面贴一层金属薄膜,这是最常见的保护手段。于是,专门为手机涂上钢化膜的手机贴膜装置就出现了。

通过对手机贴膜的市场调查,我们发现,目前的手机贴膜机主要用于三个领域,第一个是高端手机厂商,目前的全自动式手机贴膜设备也是面向高端市场的,因为它们的成本太高,体积太大。主要是因为他们大多使用了昂贵的 ccd 技术。二是面向低端的移动手机用户。由于手机在低端市场上的贴膜装置无法实现自动式,虽然可以在某种程度上达到手机的贴膜功

能,但是一直无法克服人工贴膜的准确性、速度、效率低下、耗时耗力等问题。三是中端手机贴膜设备的手机维修店,但由于多种原因导致了中端手机贴膜设备的市场空白。因此为增加效率和节省人力,中端手机的贴膜设备都需要自动贴膜。

2 设备优点

技术方案具有创意性强、构造简单、操作简便等特点,可为手机贴膜机的中档市场提供一款全自动贴膜机,采用双向螺丝完成手机膜与手机薄膜的定位,电子推杆将手机薄膜吸附并粘于手机薄膜上,使贴膜自动化,大大提高了工作效率,降低了人工成本,并在某种程度上确保了贴膜的精确性;与传统的吸盘相比,所选择的吸盘可以使手机薄膜受到更大的压力,

从而确保了手机薄膜不会有太大的倾斜,提高了薄膜的精确度;同时,真空杯与手机薄膜之间的吸附力为真空杯内气压差,并可回收利用,不会对环境造成任何污染;所设计和使用的棘轮机构可以很好地实现对双向丝杠卡盘的夹持力的控制,并且可以通过调整棘轮齿形或棘轮机构弹簧的材质来实现对手柄和手机薄膜的定位和夹持;使用一种定位夹持方式,即将移动电话的基片与手机薄膜的基片中心相一致,并且各对基片的中心位置不改变,从而使手机薄膜的精确度得到了一定的改善;电动机驱动,绿色、洁净;机身由铝型材料搭接而成,重量更轻,体积更小,可适用于各种型号的手机,经济上有优势,适合于以手机销售维修店为主的中档手机贴膜机^[1]。

3 具体实施方式

该全自动手机膜装置和膜工艺,其特征在于,四组螺杆,两组棘轮机构,一个电动推杆,两个轴承座,两个半轴,一个手机底座,手机膜底座,自锁步进电机,手机夹板,手机薄膜夹板,机身框架。由于手机的镀膜技术可以实现手机的自动涂覆,也可以应用到各种型号的手机中,因此大大提升了产品的生产效率。其具体构造为一竖向分布的手机定位夹持装置1,一个设置在下侧的移动电话薄膜定位夹紧机构2;一个安装在电话胶片定位与夹持装置2下面的胶片衬底分离装置3,和一个置于电话胶片定位与夹持装置2下面的电话胶粘装置4;手机定位夹持机构1、手机膜定位夹持机构2、膜底板分离机构3、手机膜粘合机构4连接到本体框架10;该移动电话定位夹持装置1适用于各种类型的手机的定位和夹持;该移动电话薄膜定位夹持装置2,适用于各种手机薄膜的定位、夹持;所述薄膜底板拆除装置3被用来拆卸所述移动电话薄膜的所述移动电话薄膜的底板;该移动电话薄膜粘合装置4被用来执行对该手机薄膜的吸附和粘合操作。参照图2,手机定位夹持机构1由x轴双向螺旋A5、Y轴双向螺旋A6、手机底板7、手机夹板8、棘轮机构A9、主体框架10和马达11组成。该马达11用于驱动螺杆;在手机基板7下面x轴和y轴方向上,设置了一对双向螺杆,每个螺杆的两个滑块上都安装了一个移动电话夹8,在x轴和y轴方向上,两对移动电话夹8将所述电话夹在所述电话的基板7上,并用来控制所述夹持力的幅值;本发明的本体框架10为长方体,它是几个长、短铝型材和立柱组合

而成;x轴双向螺钉A5和固定在机身10的长铝材上的Y轴双向螺钉A6、以及分别在手机的基板7下面的X-轴向螺钉A5和Y-轴向螺钉A6;通过耦合器18,将棘轮装置A9分别与x轴双向螺旋A5、Y轴双向螺旋A6相连接;在x轴双向螺杆A5和y轴双向螺杆A6的每个滑块上,分别安装有4个移动电话夹8。

参考图3,棘轮装置A9由M5螺丝12、棘轮总成A13、棘轮组件B14、棘轮轴15、用来使棘轮总成A13与棘轮总成B14相啮合的棘轮总成A13、一根销钉16、一根弹簧17、一耦合器18;通过耦合器18,将棘轮轴15的另一端连接到x轴双向螺旋A5上,Y-螺旋A6相连接。当所述电话定位夹持装置1在正常操作时,所述弹簧17被压缩,所述棘轮装置B14与所述棘轮装置A13的所述棘齿相啮合;也就是说,能够向x轴双向螺杆A5和Y轴双向螺杆A6传输用于驱动螺杆的电动机11的转矩;但是,如果x轴双向螺杆A5和y轴双向螺杆A6的手机卡盘8对移动电话的夹持力达到一个预先确定的数值时,则棘轮装置A13和棘轮装置B14上的棘轮齿开始滑动,从而不能将用于驱动螺杆的马达11的转矩传输给x轴双向螺杆A5和y轴双向螺杆A6,也就是控制移动电话定位夹持机构1的夹持力^[2]。

如在图4中所示,移动电话膜定位夹紧装置2包括一个x轴双向螺旋B19,Y轴双向螺杆B20、手机膜夹板21和棘轮机构B22;与主体框架10的短铝合金连接的是x轴双向螺纹B19,在主体框架10上连接有Y轴双向螺纹B20;4个可动薄膜夹板21与x轴双向螺钉B19、Y轴双向螺钉B20的滑块相连接;用耦合器18将棘齿装置B22与x轴双向螺钉B19、Y轴双向螺钉B20相连接;该止动装置B22与止动装置A9的结构是一样的,用以对该定位夹持部件的夹持力进行控制。

参照图5,所描述的薄膜底板拆卸装置3包含定位于x轴双向螺杆B19和y轴双向螺杆B20的下侧的移动电话薄膜底板23,其两端分别与半轴A24和半轴B25相连接,侧轴A24、侧轴B25、支承支架26、自锁步进电机27;侧轴A23通过联接连接到自锁步进马达27。将移动电话薄膜置于水平设置的移动电话薄膜基片23上,该移动电话薄膜基片23通过自锁步进马达27控制,并且该薄膜基片23的水平位置与移动电话基片7相一致;在x轴y轴方向上,

位于移动电话膜基片 23 的上方的双向螺杆驱动移动螺杆上的移动膜夹板 21 来夹持手机薄膜。

参照图 6, 所描述的电话膜粘合装置 4 具有一与本体框 10 的短铝材料相连接的电推杆 28, 一与吸盘连接面 30 相连接的真空卡盘 29, 一吸盘连接面 30, 一吸盘连接面 30。电推杆 28 延伸, 使得真空卡盘 29

将设置在手机薄膜基板 23 上的手机薄膜吸住, 当吸收完成后, 通过自锁步进电动机 27 的驱动, 将手机薄膜基板 23 垂直地向下旋转 90°, 并且电动推杆 28 继续下伸, 直到将置于手机基板 7 上的手机膜紧固到所述手机膜上^[3]。

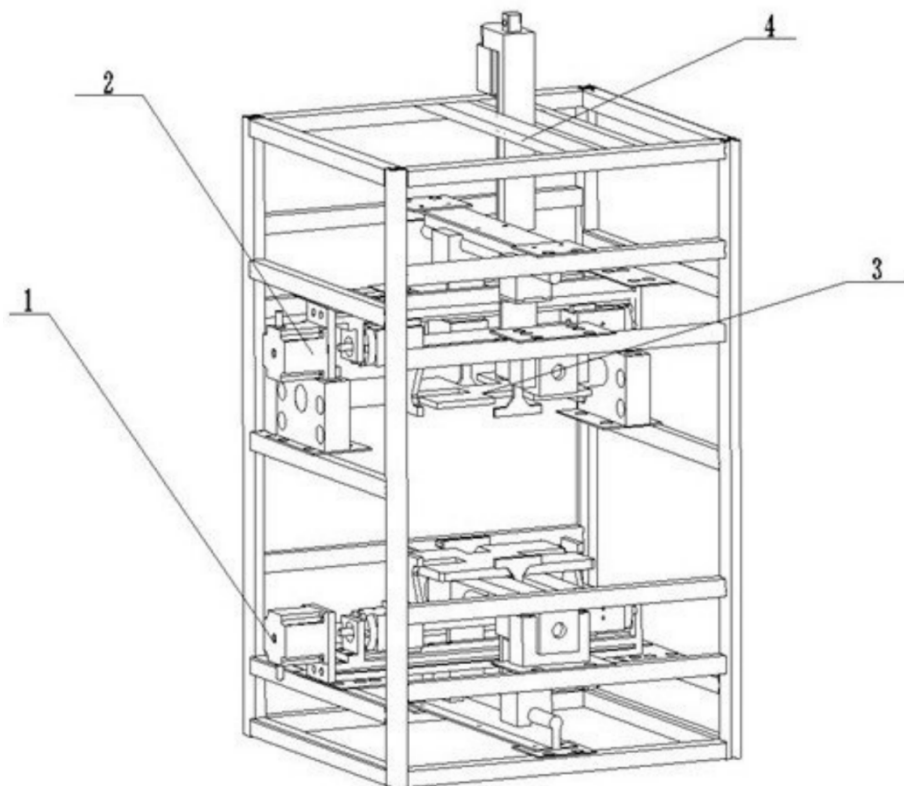


图 1 总体结构示意图

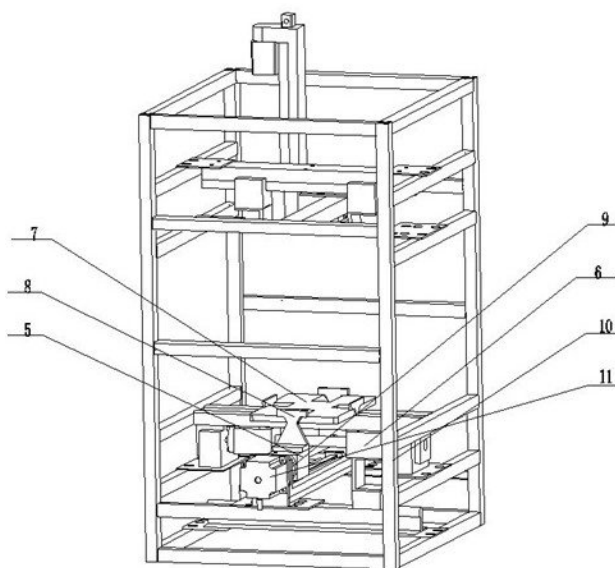


图 2 定位夹持装置的原理图

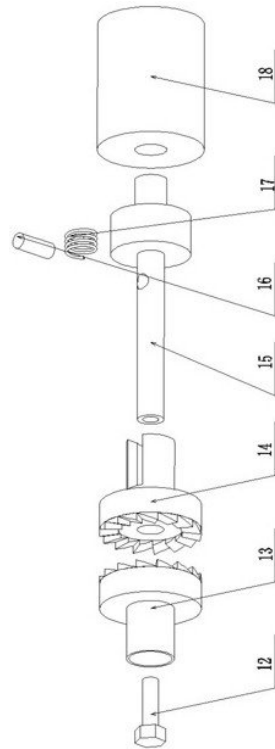


图 3 棘轮机构的结构示意图

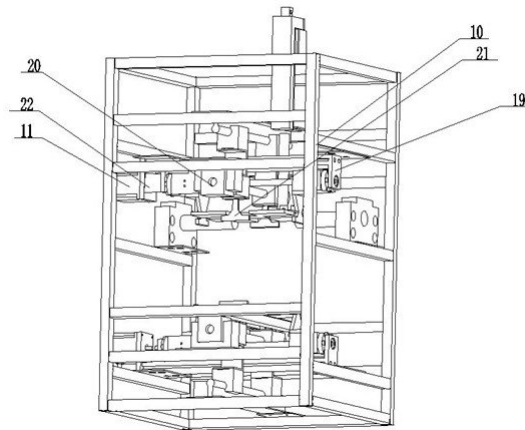


图 4 定位夹持装置的原理图

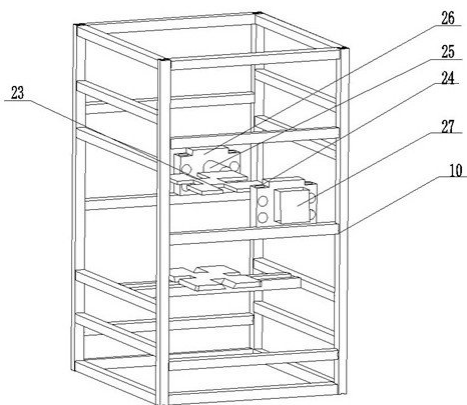


图 5 膜片底板拆除装置的构造原理图

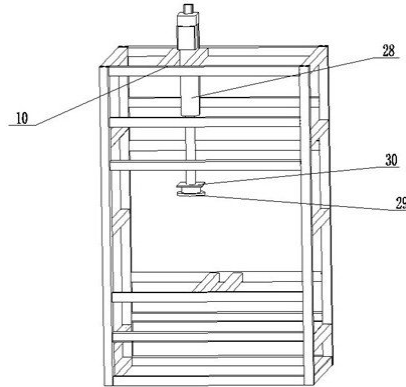


图 6 手机膜贴合机构的结构示意图

从图 1 到图 6 可以看出,手机的贴膜技术,包括手机定位、手机膜定位、手机膜剥离、手机膜粘贴四个环节。

如在图 2 中所示,移动电话定位夹持程序:将移动电话屏幕向上置于移动电话基座 7 上,移动电话基座 7 静止,移动电话基座下 x 轴上的双向螺杆 5 和 Y-双向螺杆 A6 旋转,从而驱动移动电话基座 7。安装在其上的移动电话夹 8 夹住或松开电话,并且利用棘轮机构 A9 来控制所述夹持力。

如图 3 到图 5 所示,移动电话薄膜定位夹紧工艺:在自锁步进马达 27 的控制下,将移动电话膜的两对手机膜夹具 21 的中心与移动电话定位夹具装置 1 的两对移动电话膜夹具 8 的中心重合,将所述手机膜夹持装置 1 的两对移动电话膜夹具 8 的中心重叠,这样,在完成定位夹持处理之后,移动电话的中心也与移动电话薄膜中心相同。棘轮装置 B22 对移动电话薄膜薄膜的螺杆滑动装置上的夹持力进行控制。所有棘齿传动装置都用联轴节与螺杆和电动机的连接部位相连接;棘轮装置 A9 和棘轮装置 B22 的构造在图 3 中,在常规的夹持期间,棘轮装置 B14 和棘轮装置 A13 的棘齿相啮合,并且弹簧 17 是被压缩的,也就是说,能够向螺杆传输用于驱动螺杆的马达 11 的转矩;但是,当螺杆上的夹板对移动电话或移动电话薄膜的作用力达到一个预定值时,棘轮装置 B14 和棘轮装置 A13 的棘轮齿就会产生滑动,从而无法传递力矩,也就是说,可以控制夹持部的夹持力。

如图 5 和图 6 中所示,薄膜基片拆除工序是:电推进棒 28 向下延伸,以将与推杆端部相连的真空杯 29 吸附置于水平设置的移动电话薄膜基板 23 上,该移动电话薄膜基板 23 被自锁步进马达 27 所控制;一

旦吸附完毕,使电话膜衬底 23 在自锁步进电机 27 的控制下向下倾斜 90 度,从而使手机薄膜贴合工艺成为准则。

如在图 3.6 中所示,移动电话薄膜粘合工艺:当移动电话薄膜被吸住并且移动电话薄膜基片 23 被旋转 90 度之后,电动推动棒 28 继续下压,直到将位于手机基片 7 上的手机贴到手机薄膜上,从而完成一次接合。

4 结语

本设备的研发很好的解决了当下存在的问题,为更好地占领中端市场打下了良好基础,希望可以为大家提供良好的思路。

参考文献

- [1] 王矛. 全自动包膜设备的贴膜成型装置:, CN209127055 U[P]. 2019.
- [2] 王矛. 全自动包膜设备的贴膜成型装配机构:, 2019.
- [3] 张泳, 宋玮. 一种全自动包膜设备及其使用方法

收稿日期: 2021 年 9 月 9 日

出刊日期: 2022 年 10 月 14 日

引用本文: 刘水娟, 李奇, 阮伟, 徐淼华, 张保清全自动包膜设备的贴膜成型装置[J]. 国际机械工程, 2022, 1(3): 38-42
DOI: 10.12208/j. ijme.20220031

检索信息: 中国知网 (CNKI Scholar)、万方数据 (WANFANG DATA)、Google Scholar 等数据库收录期刊

版权声明: ©2022 作者与开放获取期刊研究中心 (OAJRC) 所有。本文章按照知识共享署名许可条款发表。<https://creativecommons.org/licenses/by/4.0/>



OPEN ACCESS