

## 空压机维护与维修中常见问题及应对策略

郑凯敏

江铜集团贵溪冶炼厂动力车间 江西鹰潭

**【摘要】**现阶段社会的发展过程中，诸多工业的发展都需要空气压缩机进行作业，以保证工程的顺利推进。但是在实际的作业过程中，由于空气压缩机具有很强的技术性，再加上其作业流程较为复杂，就容易出现一些故障，一定程度上影响作业的顺利推进。所以现阶段社会的发展过程中，就需要相关人员加强对空气压缩机质量的重视，积极地对其进行维护与维修，以保证其作业。本文就从空压机入手，浅谈其维护与维修环节常见的问题以及应对措施。

**【关键词】**空气压缩机；维修维护；故障治理

### Common problems and coping strategies in air compressor maintenance and maintenance

Kaimin Zheng

Jiangtong Group Guixi Smelter power workshop, Jiangxi Yingtan

**【Abstract】**In the current stage of social development process, the development of many industries need air compressor operation, to ensure the smooth progress of the project. However, in the actual operation process, because the air compressor has a strong technical nature, coupled with its operation process is relatively complex, it is easy to appear some faults, which to a certain extent affects the smooth progress of the operation. Therefore, in the current stage of the social development process, it is necessary for the relevant personnel to strengthen the attention to the quality of the air compressor, and actively maintain and repair it, in order to ensure its operation. This paper starts from the air compressor, the maintenance and maintenance link of the common problems and countermeasures.

**【Keywords】**air compressor; maintenance; fault control

实际的工业化发展过程中，空气压缩机作为常用的一种设备具有重要的作用，就成为相关作业的主要设备。作为压缩气体的专业设备，其在作业过程中需要针对各种气体进行压缩，所以其作业流程就具有很强的技术性，容易出现一些问题。再加上工作人员存在的轻视管理状况，也进一步增加了其出现问题的概率。在此背景下，相关作业人员就需要在施工环节加强对空气压缩装置的重视程度，针对作业环节可能出现的隐患进行排查，并且及时地进行维护，以避免故障扩大。并且在日常作业中制定维护手段，以减少故障发生的概率，这样才能够实现对空气压缩机常见问题的预防与治理，保证其作业的顺利进行。

### 1 空气压缩机概述

空气压缩机是一种用以压缩气体的设备。大多数

空气压缩机是往复式，旋转叶片或旋转螺杆，空气压缩机的构造与水泵构造类似，是由油循环、气路循环、水路循环、配电系统以及屏保护系统等部位构成，技术性很强。空气压缩机工作时，空气经过自洁式空气过滤器被吸入，通过 PLC 自动清洗过滤器，空气在经过进口导叶自动调节后进入一级压缩，经一级压缩后的气体温度较高，然后进入中间冷却器进行冷却之后进入二级压缩系统<sup>[1]</sup>。所以实际的作业过程中，空气压缩机在现阶段社会的发展过程中发挥着重要作用。

### 2 空气压缩机常见的维修与维护问题

在日常的作业过程中，由于空气中的粉尘等杂质会进入到压缩机中，再加上压缩机本身的零件磨损等

原因,都会导致故障或者是其他问题的出现,严重影响设备的正常运行。在此基础上,就需要相关人员针对空气压缩机的常见故障类型进行研究,以便于实现其针对性的治理。

### 2.1 电力系统方面的故障

空气压缩机在进行作业的过程中需要电力系统提供动力,所以其作业环节也就很容易出现电力方面的问题,比如绕组短路、断路和绕组碰机壳接地等,都会严重制约空气压缩机功能的发挥。首先是断路故障,该故障一般是线路受到外力冲击或者是线路老化导致的,故障现象断路时为电源正常,压缩机不工作,直接造成压缩机的停滞;

其次是断路故障,一般是电力系统的绝缘装置受损或者是机械外壳接地引发,主要表现为线路温度过高,严重时烧保险丝。但是需要注意的是,如果绕组匝间轻微短路时,压缩机还是能够工作的,但工作电流很大,会导致机械温度的迅速提升<sup>[2]</sup>;然后就是热保护器损坏,作为空气压缩机的温度调节装置,其能在机械设备出现短路故障时及时地对温度进行调整,以避免温度过高引发火灾。但是一旦其出现故障,就会导致温度调节功能的失衡,不能够及时地对系统温度进行调整。

### 2.2 系统方面的问题

空气压缩机的故障还常见于系统方面,实际的作业过程中,相关设备很容易在作业环节出现各种故障。首先是压力方面的问题,在空气压缩机作业的过程中,由于零件会产生磨损,所以长期作业的压缩机零件之间的间隙就会变大,引发排气量以及压力的变化,从而导致空气压缩机压力异常以及排气量不足等问题。其次是温度异常问题,作业环节经常出现空气机表面温度异常的状况,这主要是由于冷却系统故障导致的,实际的作业过程中,由于压缩机作业过程中会产生大量的热能,所以冷却装置就十分重要,一旦其出现故障,就无法维持空压机表面温度的正常导致空压机出现过热甚至爆炸等问题;然后是压缩机抱轴、卡缸故障,承担空气压缩功能的压缩机一旦出现失油或者是杂质进入机械,就会引发抱轴或者是卡缸故障,影响压缩机的运转<sup>[3]</sup>。

### 2.3 设备问题

使用过程中,部分压缩机由于安装或者是年限等方面的因素,往往会导致设备本身的问题。首先是阀门不严密,如果安装环节阀门安装不严密或者是阀门

损坏,就会严重制约阀门密封功能的发挥,影响系统制冷效果;其次是开机困难方面的问题,如果作业环节空气压缩机的监控装置无法正常运行,就会严重影响空气机的作业,导致机械开机困难;然后是压缩机作业环节产生的噪声和振动问题,如果安装环节忽视了固定环节,导致固定不牢固,就会导致管道和机壳相碰,造成震动或者是噪声等方面的问题,影响作业的正产进行。3 空压机维护与维修中常见问题的应对策略

### 3.1 空气压缩机的养护技术

针对空气压缩机的养护来说,相关人员可以结合压缩机的构成进行针对性的治理。首先就是对油路循环系统的维护,空气压缩机的油气系统主要是指为空压机各个元件提供运转所需的润滑油,该系统能够显著降低设备运转环节出现的零件磨损,一定程度上延长设备使用寿命,所以实际的作业过程中,就需要相关人员加强对油气系统的重视。一方面是对系统进行日常的巡检和养护,确保空压机中需要进行润滑的部位有充分的润滑油,以规避零件之间存在的磨损。另一方面,相关人员进行作业的过程中还需要结合机械内部的温度数据,保证空压机中温度与油压的平衡,这样才能够充分发挥油气系统的功能;其次是气路循环系统的维护,作为空气压缩的器械,气路循环系统在设备中承担空气吸入和压缩的功能,并且对压缩后的空气进行冷却和运输。

相关人员在针对其进行养护之时,一方面需要检查其零部件作业是否正常,以避免零件受损导致的气路循环系统故障。另一方面就是检查气体是否会在循环系统中发生回流,并且发现此类现象就需要安装悬挂全启止回阀,以保证气路循环系统的正常作业;然后是水循环系统维护,在空气压缩机进行作业的过程中,设备运转环节会产生大量的热能,热量会通过辐射、传导等作用导致压缩气体、器件温度的上升,所以实际的发展过程中就需要相关人员加强对热能的重视。水循环系统作为系统中的冷却装置,就能够有效地降低空气压缩机各个系统的温度,保证其作业的顺利进行。

所以实际的发展过程中,相关人员就需要重点关注冷却时间问题,确保水循环系统能够在空压机中正常运行并发挥作用<sup>[4]</sup>。这样一来,相关人员才能够保证作业过程中压缩机的平稳运行,避免可能出现的温度异常状况。



图 1 空气压缩机

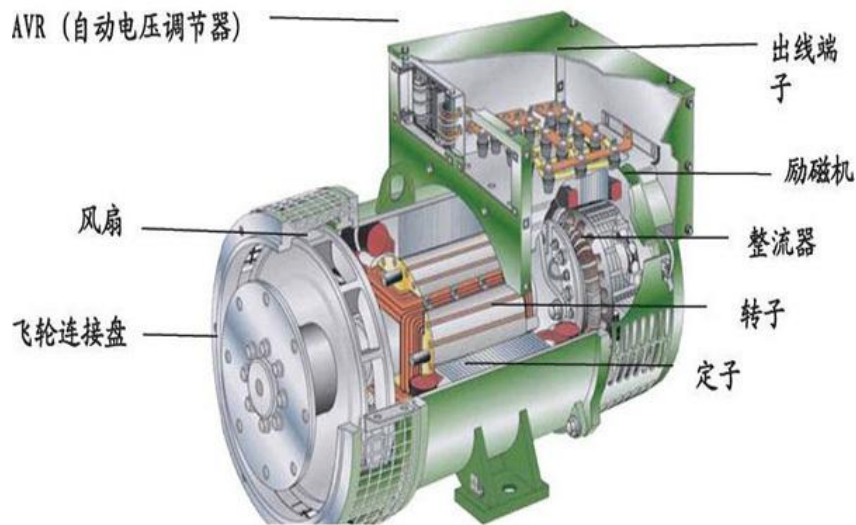


图 2 空气压缩机结构

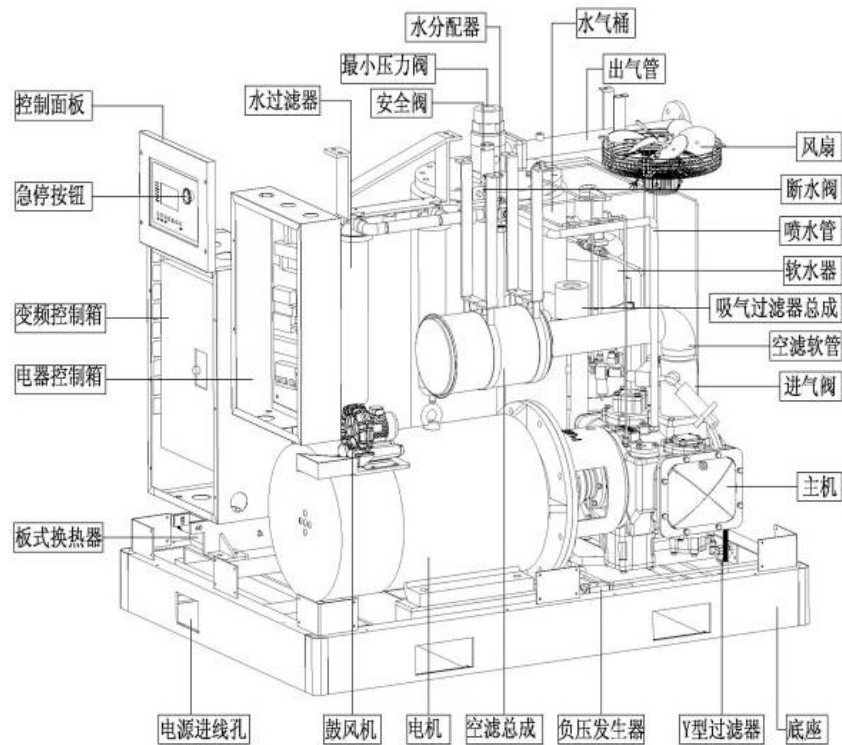


图 3 空气压缩机详细构成

### 3.2 空气压缩机的故障应对措施

空气压缩机在作业环节的故障一般多种多样,所以针对其故障的治理也就需要结合实际选择合适的技术进行解决。首先,针对压缩机可能出现的电路故障,相关人员需要找出故障的类型,判断其是短路故障还是断路故障,然后针对性地针对性地选择治理技术。现阶段针对电路系统的故障一般采用零件更换的方式,将故障线路进行更换,以实现故障的治理;其次,对于空气压缩机存在地抱轴、卡缸故障,相关人员可以尝试性地进行维修,通过敲击法用木槌敲压缩机下半部,使压缩机内部被卡部件受到震动而运转起来、利用电容启动法将一个电容量比原来更大的电容接入电路启动或者是利用高压启动法将电源电压调高后启动等方式实现对空气压缩机故障的治理。然后,针对压缩机可能出现的振动以及噪声等问题,就需要相关人员加强安装环节的作业。工作人员需要检查并分开相互碰击的部件,并且并紧固压缩机地脚螺栓,要注意压缩机的地脚螺栓是不能完全拧到底的,设计要求必须保持 1mm 左右的间隙,以避免螺栓之间相互影响<sup>[5]</sup>。此外,还需要检查减震块是否脱落、粘贴是否牢固,这样才能够保证作业的顺利进行。

#### 结语

在现阶段社会的发展过程中,空气压缩机作为工业化作业环节常见的设备,承担空气压缩的重要任务,具有重要作用。但是由于空气压缩机技术性较强,在进行作业的过程中的流程较多,所以作业过程中就容易出现各种故障,一定程度上影响压缩机的正常作业。在此背景下,针对其的故障治理与养护就成为相关人员的关注重点,要求专业的人员从养护和维修两方面入手,在日常作业中进行及时的养护,延长设备寿命,对于受损的零件以及设备就需要及时地进行维

修和更换,这样才能够保证压缩机的正常作业。

#### 参考文献

- [1] 于博,樊立新,石邹亮,丁继军,吴国栋,张律.CR200J 动力集中动车组动力车空压机高温保护问题研究[J].铁道车辆,2022,60(04):127-130.
- [2] 颜苏芊,刘倩倩,秦莉,李彪.纺织厂空压机进气预处理与区域适用性研究[J/OL].棉纺织技术: 1-6[2022-09-05].
- [3] 李卫国,张辉,王学勇,任有文,刘建,李虎.空压机的故障诊断与维修[J].设备管理与维修,2022(09):76-77.
- [4] 瞿大林,旷熊,秦帅飞,罗浩,赖超,雷翔.某水电站低压空压机运行无反馈原因分析与处理[J].水电与新能源,2022,36(03):68-71.
- [5] 胡以怀,李从跃,崔德馨,朱一多,方云虎.船用往复式空压机的状态监测与健康健康管理[J].船舶物资与市场,2022,30(02):29-34.

**收稿日期:** 2021 年 7 月 9 日

**出刊日期:** 2022 年 10 月 12 日

**引用本文:** 郑凯敏, 空压机维护与维修中常见问题及应对策略[J]. 国际机械工程, 2022, 1(3): 5-8  
DOI: 10.12208/j. ijme.20220023

**检索信息:** 中国知网 (CNKI Scholar)、万方数据 (WANFANG DATA)、Google Scholar 等数据库收录期刊

**版权声明:** ©2022 作者与开放获取期刊研究中心 (OAJRC) 所有。本文章按照知识共享署名许可条款发表。  
<https://creativecommons.org/licenses/by/4.0/>



**OPEN ACCESS**