

## 新型按压止血棉签的设计与应用

廖小珍\*, 黄碧灵, 田杏

南方医科大学附属广东省人民医院(广东省医学科学院)肿瘤日间病区 广东广州

**【摘要】目的** 改进传统圆柱形棉签在用于按压止血时不易固定, 容易滑落或移位等问题。**方法** 通过观察临床及查找资料结合临床需求, 设计新型按压止血棉签。**结果** 新型按压止血棉签, 便于固定, 不易滑落或移位, 能够满足不同穿刺部位按压止血, 降低出血率。**结论** 新型按压止血棉签操作简单, 提高止血效率, 有利于改善护患关系, 提高患者满意度。具有良好的社会效益, 值得推广。

**【关键词】** 止血; 棉签; 设计; 应用

**【收稿日期】** 2023年8月8日 **【出刊日期】** 2023年9月20日 **【DOI】** 10.12208/j.cn.20230446

### Design and application of a new type of press hemostatic cotton swab

Xiaozhen Liao\*, Biling Huang, Xing Tian

Tumor day ward of Guangdong Provincial People's Hospital Affiliated to Southern Medical University  
(Guangdong Academy of Medical Sciences), Guangzhou, Guangdong

**【Abstract】Objective** To improve the problems of traditional cylindrical cotton swabs that are not easy to fix, slide, or displace when used for pressing hemostasis. **Methods** A new type of press hemostatic cotton swab was designed based on clinical observation and data search combined with clinical needs. **Results** The new type of pressing hemostatic cotton swab is easy to fix, not easy to slide or shift, and can meet the requirements of pressing hemostasis at different puncture sites, reducing the bleeding rate. **Conclusion** The new type of pressing hemostatic cotton swab is simple to operate, improves hemostatic efficiency, and is conducive to improving the nurse patient relationship and improving patient satisfaction. It has good social benefits and is worth promoting.

**【Keywords】** Hemostasis; Cotton swab; Design; Applications

棉签是医疗单位使用最频繁的一种医疗耗材之一, 其中在皮肤消毒、按压止血等操作时都需要使用无菌棉签。而传统的棉签都是圆柱形的, 在用于皮肤消毒时比较方便, 但用于按压止血时容易滑落或移位, 导致按压效果不好、穿刺部位出血、皮下血肿或瘀斑, 使其没有达到止血的效果。且需靠人力进行按压, 在多处穿刺拔针后或用于儿童按压止血时, 更不易固定, 固定不好的情况下容易导致出血, 患者满意度下降, 增加护士工作量。如何采用最佳的按压止血方法与材料, 减少局部并发症, 一直是临床护理人员探讨和研究的问题<sup>[1-3]</sup>。现临床的止血方式都还趋于传统的人工压迫, 常常出现一些因压迫不当所致的并发症。临床上肘静脉采血是基本的护理操作, 尽管技术娴熟, 但局部皮肤淤血和血肿仍是最常见的并发症, 其主要原因是拔针后的按

压止血不当所致。导致按压不当的原因有很多与人工按压有关, 第一, 在护士与患者交接按压棉签时容易移位; 第二, 人工按压很难数分钟保持同一个姿势不动, 只要压迫姿势改变时, 压迫部位的压力就有可能改变, 以及可能出现压迫点不准确导致并发症发生; 第三, 按压的力度不易控制。

静脉穿刺拔针后护士按压力度太小, 起不到止血效果; 按压力度太大则会阻断静脉回流。静脉按压止血问题在临床护栏工作中已经成为一大难题, 也因此容易导致护患关系紧张。

在肿瘤日间门诊治疗患者中, 一部分患者是使用留置针进行静脉输液治疗, 因为反复多次的穿刺, 静脉质量不佳导致时常需要更换穿刺部位, 难免会用到骨突处或是不便于按压止血部位的血管。在用留置针进

\*通讯作者: 廖小珍

行输液治疗的患者中, 也有一部分患者是因为乏力或上肢活动不便而按压不到位, 导致在拔针后穿刺口出血、淤血或皮下血肿。如果患者因为按压不当或棉签滑落出血, 患者通常会比较紧张, 而直接用手去按压穿刺口, 在这一过程中, 很有可能造成感染, 尤其是免疫力低下的人群, 这不仅增加了患者的痛苦、增加了患者的治疗费用、增加医疗安全事故的发生, 也增加了护士的工作量。通过临床工作的观察, 及患者对穿刺后止血的需求, 一种免人工按压止血的棉签已成为了临床工作中的刚需。鉴于此, 作者设计了一种新型按压止血棉签, 并已获得国家实用新型专利。现介绍如下:

### 1 材料与制作

新型按压止血棉签总长度 7cm, 把传统的圆柱形棉签头改为扁头安装板, 安装板长 1.0cm, 宽 0.6cm, 扁头安装板的底部固定连接止血棉, 止血棉位于安装板的中央, 止血棉的底部中侧固定连接有止血药贴,

止血药贴为直径 0.3cm 圆形, 止血药贴的底部表面粘接有塑胶贴板, 止血棉的表面左右两侧固定连接止血挤压条, 安装板的左右两侧表面均固定连接粘黏板, 粘黏板位于扁头安装板的中侧。

### 2 使用方法

在对患者穿刺部位进行止血时, 此时手持竹签 4 使得扁头安装板 1 的止血棉 2 位于穿刺部位出血处, 此时首先使得止血药贴 3 正对患者的穿刺出血处, 此时将止血药的塑胶贴板 30 撕下, 使得止血药贴 3 贴附于患者出血处, 此时止血棉 2 紧密贴合患者出血部, 并通过设置的止血挤压条 20 进行按压止血, 随即通过粘黏板 5 上的粘胶贴 50、紧密贴胶 51 贴附于患者的皮肤表面, 使得止血棉 2 进行固定, 无需人工按压, 通过竹签 4 的设置, 使得在止血完毕后, 通过将竹签 4 拿起, 即可将扁头安装板 1 上的结构整体脱离患者皮肤处, 避免二次接触伤口造成感染。见图 1-4。

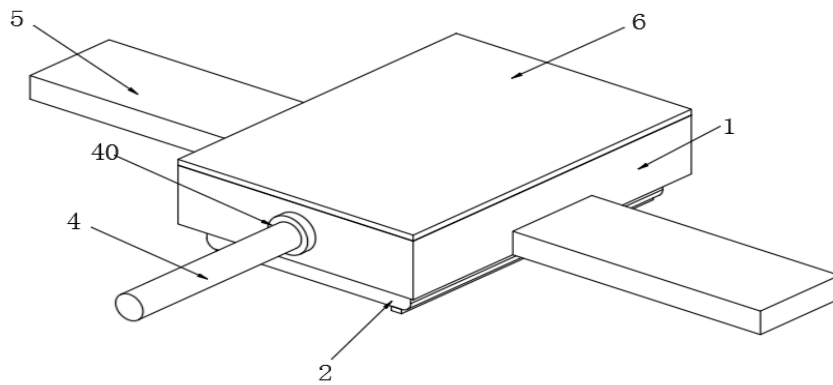


图 1 新型按压止血棉签整体结构示意图

注: 1.扁头安装板 2.止血棉 4.竹签 5.粘黏板 6.密封贴 40.密封圈

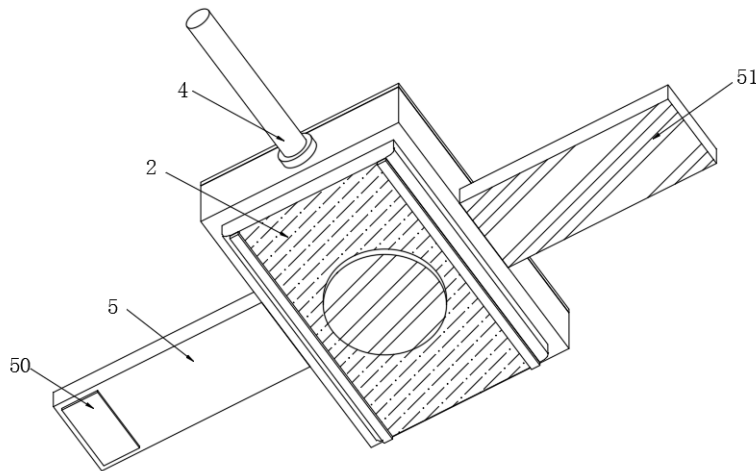


图 2 新型按压止血棉签底部结构示意图

注: 2.止血棉 4.竹签 5.粘黏板 50.粘胶贴 51.紧密贴胶

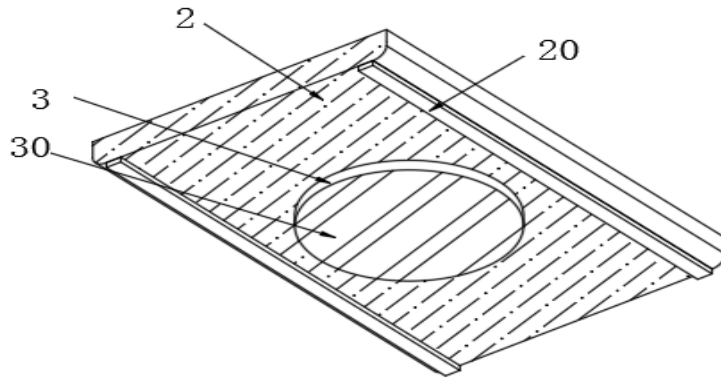


图3 新型按压止血棉签止血棉组件的结构示意图

注: 2.止血棉 20.止血挤压条 3.止血药贴 30.塑胶贴板

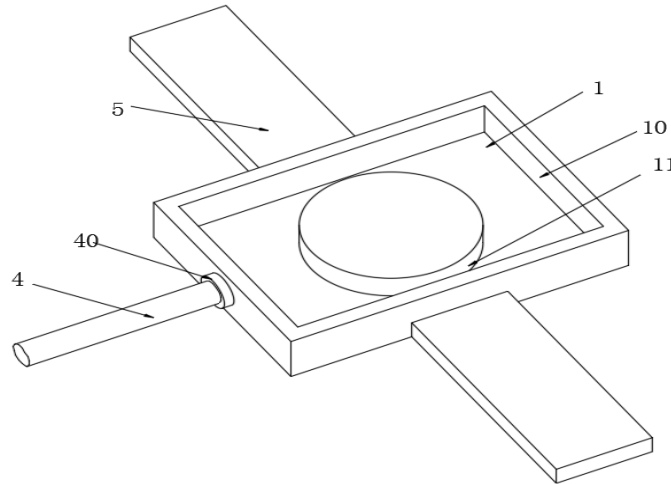


图4 新型按压止血棉签扁头安装板组件的结构示意图

注: 1.扁头安装板 4.竹签 5.粘黏板 10.药物槽 40 密封圈

### 3 优点

(1) 采用扁头平面设计, 便于固定, 不易滑落或移位, 能够满足不同穿刺部位按压止血, 且更舒适, 具有较强的适用性, 使用范围广。(2) 黏胶贴及挤压条加压固定, 无需用手按压, 可解放双手。(3) 止血药帖加速止血, 避免因按压不当造成穿刺口流血或皮下出血。(4) 操作简单, 可用于多个部位同时止血。(5) 取下方便, 避免二次污染。(6) 减少了因患者按压不当造成出血需二次按压而再次取棉签进行按压, 减少资源浪费, 提高患者满意度, 减轻护士工作量。(7) 减少医疗安全事故的发生。

### 4 总结

静脉血管管壁薄, 血管口径大, 血压低, 易受重力

及血管外压力等因素的影响。对穿刺点进行压迫止血, 如压迫止血方法不当, 不但会造成血液丢失, 而且还能引起皮下血肿, 造成血管损伤及血流量下降, 严重者可导致血管硬化, 周围组织纤维化及血栓形成<sup>[4]</sup>。李晓惠等<sup>[5]</sup>研究静脉穿刺拔针后按压止血应护理人员单独操作为宜。但是一人按压耗时耗力, 长时间按压可造成按压疲劳、按压时间不足和力度较轻等, 导致皮下出血或淤血现象发生。传统按压止血的方法是用多是拇指按压, 由于拇指面积小, 容易发生按压移位导致并发症的发生。因此, 有效的压迫止血方法是维护患者血管功能的重要手段之一<sup>[6]</sup>。本实用新型按压止血棉签不仅能做到有效固定、提高止血效率, 还能节省了患者的按压时间, 解放患者双手, 提高了护士的工作效率及护理质量,

也有利于改善护患关系, 提高患者满意度, 具有良好的社会效益。新型按压止血棉签具有安全有效的特点, 具有良好的社会效益, 值得推广。

### 参考文献

- [1] 陆露, 朱欢欢, 胡蕾. 经桡动脉冠脉造影术后弹力绷带联合棉签或纱布止血效果比较[J]. 当代护士, 2018,25(10): 40-42.
- [2] 朱欢欢, 刘玉丽, 金玲. 弹力带联合棉签加压法用于静脉采血后止血观察 [J]. 临床护理, 2013,5(5):297-298.
- [3] 李福秀, 孙新鑫. 冠状动脉造影术后桡动脉穿刺压迫止血减压时间的临床研究[J]. 护士进修杂志, 2011, 26(1): 5—6.

- [4] 钱鹏, 旋钮式压迫止血器在动静脉内瘘穿刺带止血中的应用效果[J]. 护理研究, 2019,33(7): 1260-1262
- [5] 李晓惠, 黄小梅. 静脉输血拔针按压方法的研究 [J]. 中国实用护理杂志, 2005,21(4A):1-3.
- [6] 徐庭红. 纱布卷指压止血法在血液透析后动静脉内瘘穿刺点出现中的应用[J]. 护理实践与研究. 2017.14(17): 130-132.

**版权声明:** ©2023 作者与开放获取期刊研究中心(OAJRC)所有。本文章按照知识共享署名许可条款发表。

<https://creativecommons.org/licenses/by/4.0/>



**OPEN ACCESS**